

## Инструкция по эксплуатации и монтажу



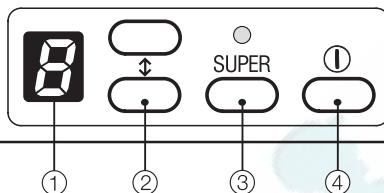
Холодильник  
K 840 i  
K 854 i

До установки, подключения и подготовки к работе **обязательно** прочтите инструкцию по эксплуатации. Вы обезопасите себя и предотвратите повреждения изделия.



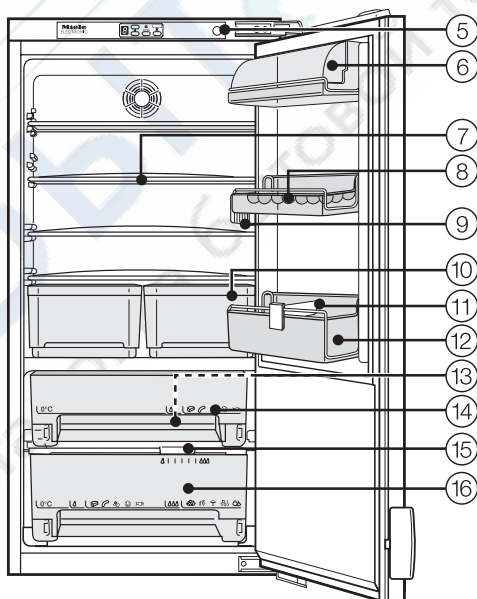
<b>Описание прибора</b> .....	4
<b>Ваш вклад в охрану окружающей среды</b> .....	5
<b>Указания по технике безопасности</b> .....	6
<b>Включение и выключение прибора</b> .....	10
При длительном отсутствии .....	10
<b>Правильная температура</b> .....	11
... в холодильном пространстве и в 0 °С-зоне .....	11
Установка температуры .....	11
Возможные значения температуры для установки .....	12
Установка температуры в зоне 0 °С .....	12
Индикатор температуры .....	12
<b>Применение суперохлаждения</b> .....	13
<b>Рациональное размещение продуктов питания</b> .....	14
<b>Оформление внутреннего пространства</b> .....	15
Перестановка полок .....	15
Разделенные полки .....	15
Перестановка дверных полок / Полка для бутылок .....	15
Держатель бутылок .....	15
Боксы зоны 0 °С .....	15
<b>Охлаждение и хранение</b> .....	16
Важные указания .....	16
Неподходящие для охлаждения продукты .....	16
Зона 0 °С .....	17
Зона низкой влажности воздуха ◆ .....	17
Зона высокой влажности воздуха ◆◆◆ .....	17
Обратите внимание: .....	17
<b>Оттаивание</b> .....	19
Холодильное отделение и 0 °С-зона .....	19
<b>Чистка</b> .....	20
Внутреннее пространство, принадлежности .....	20
Входное и выходное вентиляционные отверстия .....	20
Уплотнитель двери .....	21

<b>Неполадки - Что делать?</b> .....	22
<b>Сервисная служба</b> .....	24
Сертификат .....	24
Срок службы .....	24
<b>Подключение электропитания</b> .....	25
<b>Указания по монтажу</b> .....	26
Место установки .....	26
Климатический класс .....	26
Вентиляция .....	26
Перед встраиванием прибора .....	27
Требуемый инструмент .....	27
Встраивание в отделение .....	27
У старого прибора была другая шарнирная система? .....	27
<b>Размеры встраивания</b> .....	28
<b>Изменение навески двери</b> .....	29
Дверь прибора .....	29
Выдвижной ящик в 0 °С-зоне .....	30
<b>Установка</b> .....	31
Установка мебельной двери .....	33



- ① Индикатор температуры холодильного отделения
- ② Клавиши регулировки температуры в холодильном отделении (верхняя: теплее; нижняя: холоднее)
- ③ Клавиша и контрольная лампочка сверх охлаждения
- ④ Клавиша Вкл/Выкл

- ⑤ Контактный выключатель освещения
- ⑥ Отделение для масла и сыра
- ⑦ Полка холодильного отделения
- ⑧ Полка для укладки яиц
- ⑨ Внутреннее освещение
- ⑩ Контейнеры для овощей и фруктов
- ⑪ Держатель для бутылок
- ⑫ Отсек для бутылок
- ⑬ Лоток для стока талой воды и отверстие для стока талой воды
- ⑭ Сухое отделение 0 °С-зоны
- ⑮ Регулятор установки влажности воздуха во влажном отделении
- ⑯ Влажное отделение 0 °С-зоны



## Утилизация транспортной упаковки

Упаковка предохраняет прибор от повреждений при транспортировке. Она сделана из легко утилизируемых экологически чистых материалов, предназначенных для переработки и многократного использования. Это позволяет экономить сырье и снизить накопление отходов.

По возможности утилизируйте упаковку без вреда для окружающей среды.

## Утилизация отслужившего срок прибора

В отслуживших срок приборах содержится много ценных материалов. Поэтому его можно сдать на переработку в пункт приема металлолома и вторичного сырья.

Следите за тем, чтобы не повредить трубопроводы морозильного контура до сдачи прибора на утилизацию.

Не допускайте выхода хладагента из системы охлаждения прибора наружу.

При утилизации старого прибора необходимо соблюдать указания, приведенные в разделе "Инструкции по технике безопасности и предупреждения".

Этот прибор соответствует требованиям безопасности. Однако, неправильное его использование может стать причиной травмы или материального ущерба.

Перед использованием прибора внимательно прочитайте инструкцию по эксплуатации. В ней содержатся важные указания по монтажу, безопасности, эксплуатации и обслуживанию прибора. Это поможет Вам избежать неправильных действий и их последствий для Вас и прибора.

Сохраните инструкцию по эксплуатации, чтобы передать ее следующему владельцу!

## Назначение

Прибор должен использоваться только в домашнем хозяйстве для охлаждения и хранения продуктов питания. Использование прибора в других целях не допускается и может быть опасно. Производитель не несет ответственности за ущерб, нанесенный в результате использования прибора не по назначению или из-за неправильных действий при его эксплуатации.

## Техника безопасности

Этот холодильник содержит хладагент изобутан (R600a), являющийся природным газом, хорошо совместимым с окружающей средой с точки зрения ее охраны, но в тоже время являющийся горючим газом. Он не разрушает озоновый слой Земли и не способствует повышению парникового эффекта. Использование этого экологичного хладагента, частично, приводит к повышению шума в процессе эксплуатации изделия. Таким образом, наряду с шумом от работающего компрессора могут появиться шумы от потока хладагента в контуре циркуляционной системы охлаждения. К сожалению, эти эффекты неизбежны, однако они не оказывают никакого воздействия на производительность изделия. Проследите при транспортировке и установке холодильника за тем, чтобы не были повреждены никакие компоненты контура циркуляционной системы охлаждения. Выброс хладагента наружу может привести к травме глаз!

При повреждении:

- не допускайте открытого огня и искр,
- вытащите вилку из розетки,
- проветрите помещение, в котором стоит прибор, в течении нескольких минут
- для устранения неисправности обратитесь в сервисную службу.

■ Чем больше хладагента в приборе, тем большим должно быть помещение, в которое он устанавливается. При возникновении течи, может в малых помещениях скапливаться горючий газ. Каждые 8 г хладагента требуют по меньшей мере 1 м<sup>3</sup> помещения. Количество хладагента указано на типовой табличке внутри холодильника.

■ Перед подключением прибора сравните его технические характеристики (напряжение и частоту питания) на фирменной табличке с аналогичными данными электросети. Эти характеристики должны обязательно совпадать, только в этом случае прибор будет работать исправно. В сомнительных случаях проконсультируйтесь у электрика.

■ Электробезопасность прибора гарантируется только в том случае, если правильно выполнено заземление домашней электропроводки. Важно соблюдать это основополагающее требование техники безопасности. В случае сомнения доверьте установку прибора специалисту. Производитель не может нести ответственность за ущерб, нанесенный в результате отсутствия или разрыва защитного провода (например, от удара током).

■ Безопасная эксплуатация прибора обеспечивается только в том случае, если прибор установлен и подключен в соответствии с требованиями инструкции по эксплуатации.

■ Размещение и ввод в эксплуатацию этого изделия в неустойчивых местах установки (например, на кораблях) должно быть выполнено только специализированной организацией/специалистами, если они обеспечат условия для безопасной эксплуатации этого изделия.

■ Работы по монтажу и обслуживанию, а также ремонтные работы имеют право производить только квалифицированные специалисты. Неправильно выполненные монтажные или ремонтные работы или профилактика могут стать причиной серьезной опасности для пользователя, за которую производитель не несет ответственности.

■ Прибор считается полностью отключенным от сети питания, если выполнено одно из следующих условий:

- сетевая вилка прибора вынута из розетки. При отключении питания прибора тяните за вилку, а не за кабель.
- выключен предохранитель домашней электропроводки.
- полностью вывернута пробка предохранителя домашней электропроводки.

■ Не допускается использовать удлинители кабеля для подключения прибора к сети питания. Удлинители кабеля не обеспечивают необходимой безопасности (например, опасность возгорания вследствие перегрева).

## Использование

■ Запрещается хранить в холодильнике взрывоопасные материалы.

При включении термостата могут появиться искры. Это может привести к взрыву или воспламенению опасных смесей.

■ Алкогольные напитки с высоким содержанием спирта следует хранить в холодильнике только в вертикальном положении в плотно закрытой посуде.

Иначе создается опасность взрыва!

■ При употреблении в пищу просроченных продуктов существует опасность отравления. Срок хранения продуктов зависит от таких факторов как температура хранения, качество продуктов и т. д. Обратите внимание на указания производителя продуктов по срокам годности и использованию!

■ Не пользуйтесь острыми предметами для

- удаления намерзающего инея и льда,
- извлечения ванночки для льда и удаления замерзших остатков продуктов.

Иначе можно повредить морозильный контур, и прибор выйдет из строя.

■ Не допускается использовать для оттаивания электронагревательные приборы или свечи.

Иначе можно повредить пластмассовое покрытие.

■ Не допускается использование средств оттаивания в аэрозольной упаковке или средств против обледенения.

Они могут быть опасны для здоровья, выделять взрывоопасные газы, или содержать разъедающие пластмассу растворители или горючие вещества.

■ Перед закрытием дверцы холодильника опустите вниз крышку полки для масла и сыра. Иначе ее можно повредить.

■ Не закрывайте вентиляционные отверстия в цоколе иверху мебельного шкафа.

В противном случае не гарантирован свободный отвод воздуха, что ведет к повышенному расходу электроэнергии.

■ Холодильник принадлежит к определенному климатическому классу (относительно комнатной температуры) границы которого должны соблюдаться. Климатический класс обозначен на типовой табличке внутри холодильника.

Более низкая температура ведет к простоям холодильного агрегата, так что он не может поддерживать заданную температуру.

■ Не допускается использование пароструйных приборов для оттаивания и очистки морозильной камеры.

Пар может проникнуть в токоведущие детали прибора и вызвать короткое замыкание.



## Утилизация отслужившего свой срок прибора

■ При утилизации старого прибора необходимо вывести из строя замок.

Это необходимо сделать, чтобы дети играя не заперлись в камере прибора и не подвергали свою жизнь опасности.

■ Для предотвращения несанкционированного использования отслужившего свой срок прибора его следует вывести из строя. Для этого выньте вилку из розетки и отрежьте от прибора кабель питания.

■ Следите за тем, чтобы не повредить детали морозильного контура, например, путем

- протыкания каналов хладагента испарителя.
- поломки трубопроводов.
- нанесения царапин на покрытия.

Разбрызгивание хладагента может привести к травме глаз.

Изготовитель не несет ответственности за неисправности, которые явились следствием несоблюдения инструкций по технике безопасности и предупреждений.

## Перед началом эксплуатации

- Протрите внутренние поверхности шкафа и принадлежности. Используйте для этого слегка теплую воду, в заключение протрите все тряпкой насухо.

## Включение прибора



- Нажмите клавишу Вкл/Выкл.

На индикаторе температуры высвечивается вертикальная черта. Прибор начинает холодить, а при открытой двери загорается внутреннее освещение.

## Выключение прибора

- Нажмите клавишу Вкл/Выкл.

Индикатор температуры гаснет и охлаждение выключается.

## При длительном отсутствии

Если Вы продолжительное время не будете пользоваться прибором, тогда

- выключите прибор,
- вытащите сетевую вилку из розетки,
- почистите прибор и
- оставьте дверь прибора немного приоткрытой, чтобы избежать образования запахов.

Если прибор будет при Вашем долгом отсутствии выключен, но не вычищен, то при закрытой двери существует опасность образования плесени.

Установка правильной температуры является исключительно важным условием для хранения продуктов питания. От микроорганизмов продукты питания портятся очень быстро, чему можно будет воспрепятствовать или замедлить благодаря правильной температуре хранения. Температура влияет скорость размножения микроорганизмов. При пониженной температуре эти процессы замедляются.

Температура в приборе повышается,

- чем чаще и дольше будет открыта дверь прибора,
- чем больше продуктов питания будет храниться,
- чем теплее являются только что положенные в прибор продукты питания,
- чем выше температура помещения, где стоит прибор. Этот прибор предназначен для определенного климатического класса (диапазона температур окружающего пространства, границы которого должны быть выдержаны).

### **... в холодильном пространстве и в 0 °С-зоне**

В холодильном пространстве мы рекомендуем выдерживать температуру охлаждения **5 °С**.

В 0 °С-зоне температура будет регулироваться автоматически и лежать в районе 0 °С.

## **Установка температуры**

Температуру в холодильном отделении Вы можете устанавливать посредством обеих клавиш, расположенных справа рядом с индикатором температуры.

При этом при нажатии



- верхней клавиши: температура увеличивается (теплее)
- нижней клавиши: температура понижается (холоднее)

Во время установки устанавливаемая температура на индикаторе мигает.

При нажатии этих клавиш на индикаторе температуры можно будет наблюдать следующие изменения:

- Первое нажатие: **последнее установленное значение температуры** будет отображаться мигающим.
- Каждое последующее нажатие: Значение температуры будет меняться с шагом в 1 °С.
- Клавишу удерживать в нажатом положении: Значение температуры изменяется непрерывно.

Приблизительно через 5 секунд после последнего нажатия на клавишу индикация температуры автоматически переключится на отображение **фактического** значения температуры, которая в данный момент времени царит в холодильном отделении.

## Правильная температура <http://rembitteh.ru/>

Если Вы переставили температуру, тогда проверьте показание температуры при **полупустом приборе примерно через 6 часов** и при **заполненном приборе примерно через 24 часа**. Только тогда устанавливается действительная температура. Если по истечении этого периода температура слишком высокая или слишком низкая, то заново выполните установку желаемой температуры.

### Возможные значения температуры для установки

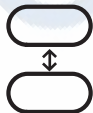
В холодильном отделении температуру можно устанавливать в диапазоне от 4 °С до 9 °С.

### Установка температуры в зоне 0 °С

В 0 °С-зоне температура будет автоматически держаться около 0 °С. Если Вы все же хотите ее повысить или понизить, например, для хранения рыбы, то температура может быть изменена.

- Выключите прибор нажатием клавиши Вкл/Выкл.

Индикатор температуры гаснет и охлаждение прекращается.



- Нажмите **одновременно** обе клавиши справа от индикатора температуры и, держа их нажатыми



- нажмите **дополнительно** клавишу Вкл/Выкл.

Индикатор температуры будет попеременно показывать "b" и числовое значение. Установка числового значения возможна в диапазоне от 0 до 9. Заводской установкой является число 5.

С помощью обеих клавиш справа от индикатора температур Вы можете теперь изменить температуру.

Для этого нажмите верхнюю клавишу: будет теплее  
нижнюю клавишу: будет холоднее

- Выключите прибор нажатием клавиши Вкл/Выкл, таким образом вводится новая температура.

Если прибор находится в режиме установки около 2 минут, и при этом Вы не нажимаете клавиши, то холодильник отключается!

### Индикатор температуры

Индикатор температуры на панели управления в нормальном режиме показывает температуру в середине холодильного отделения.

Если температура в приборе находится за пределами возможного диапазона индикации температуры (0 °С до 9 °С), то на индикаторе температуры высвечивается только вертикальная черта.

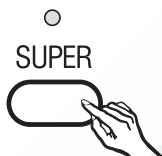
**Индикация температуры мигает**, если будет установлена другая температура.

## Функция суперохлаждения

С помощью функции суперохлаждения холодильное отделение будет очень быстро охлаждаться до температуры приблизительно 4 °С.

### Включение суперохлаждения

Суперохлаждение рекомендуется подключать особенно тогда, когда Вы хотели бы быстро охладить большое количество свежих продуктов питания или напитков.



- Нажимайте на клавишу суперохлаждения, пока не загорится контрольная лампочка суперохлаждения.

Температура в приборе понижается, так как прибор работает на максимально возможной мощности охлаждения.

## Выключение суперохлаждения

Функция суперохлаждения выключается автоматически примерно через 6 часов. Контрольная лампочка гаснет, и прибор начинает работать опять на нормальной мощности охлаждения.

Для сбережения электроэнергии Вы можете самостоятельно выключать функцию суперохлаждения, как только продукты питания или напитки достаточно охладятся.

- Нажимайте на клавишу суперохлаждения, пока не погаснет контрольная лампочка суперохлаждения.

Охлаждение прибора опять начинает работать на нормальной мощности.

## Рациональное размещение продуктов питания

Из-за естественной циркуляции воздуха в холодильном отделении устанавливаются различные температурные области. Холодный, тяжелый воздух опускается в нижнюю область холодильного отделения.

Используйте различные зоны охлаждения при хранении продуктов питания!

### Наиболее холодные области

существуют у задней стенки и над контейнерами для овощей.

### Наиболее теплая область

находится на самом верху на двери. Эту область следует использовать для хранения масла, так как там оно сохранит способность намазываться, и сыра, так как он сохранит свой аромат.

### Рекомендации по размещению

- На полках, с верхней по нижнюю, храните выпечку, готовые блюда, сгущенное молоко, консервы, цитрусовые и овощи для дозревания.
- В двери, сверху вниз, храните масло, сыр, коробочки, маленькие бутылочки, тюбики, большие бутылки, пакеты сока и молока.

Не следует ставить в дверь холодильника емкости с пищевым маслом.

На пластмассе двери могут образоваться царапины.

- В сухом отсеке 0 °С-зоны храните колбасу, сыр, мясо, рыбу, птицу, молочные продукты и полуфабрикаты.
- Во влажном отсеке храните отечественные фрукты, овощи, капусту, фруктовые гроздья, пряности, грибы и салаты.

Не каждые овощи и фрукты желательно хранить вместе в одном контейнере, так как выделения натурального газа влияют на стойкость другого продукта питания.

## Перестановка полок

Полки могут переставляться по высоте в зависимости от размеров хранимых продуктов.

- Потяните полку вперед до упора и вытащите ее.
- Вставьте полку задним кантом вверх на желаемую высоту и задвиньте до упора. Кант должен быть направлен вверх, чтобы продукты не касались задней стенки.

## Разделенные полки

(у некоторых моделей)

Для размещения высоких продуктов имеется разделенная полка, передняя часть которой может выниматься. В следствии этого, на нижнюю полку можно ставить высокие продукты.

## Перестановка дверных полок / Полка для бутылок

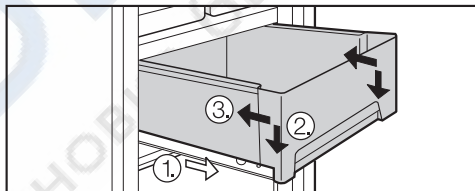
- Сдвиньте дверную полку / полку для бутылок вверх и выньте ее вперед.
- Насадите дверную полку / полку для бутылок на выбранное место. Обратите внимание, чтобы они прочно и правильно сели на место.

## Держатель бутылок

Вы можете передвигать держатель бутылок направо или налево. Таким образом, бутылки при открывании или закрывании двери будут иметь опору.

## Боксы зоны 0 °С

- Для загрузки или разгрузки вытащите бокс из отделения и снимите его вверх.



- Для обратной установки, положите бокс на полностью выдвинутые направляющие ①. **Направляющие должны упираться в переднюю стенку бокса ②!** Задвиньте бокс ③.

## Важные указания

Всегда пользуйтесь различными зонами холода при размещении продуктов. Соблюдайте указания по размещению продуктов!

- Продукты не должны касаться задней стенки холодильника. Они могут к ней примерзнуть.
- Не храните в холодильнике взрывчатые и содержащие горючие газы вещества. Опасность взрыва!
- Алкогольные напитки храните только в вертикальном положении и только в плотно закрытой посуде.
- Охладите теплую еду и напитки прежде чем ставить их в холодильник.
- Храните продукты только хорошо упакованными или в закрытом виде. Таким образом можно предотвратить образование запахов, а также высыхание продуктов. Овощи и фрукты могут храниться незапакованными в овощных боксах.
- Не располагайте продукты слишком близко друг к другу, чтобы оставалась возможность циркуляции воздуха.
- По возможности скорее закрывайте дверцу холодильника, чтобы внутреннее пространство не нагревалось. Этим Вы экономите электроэнергию!

- При правильной установленной температуре и соответствующей гигиене замедляется размножение микроорганизмов, например, сальмонелл.

## Неподходящие для охлаждения продукты

Не все продукты подходят для хранения в холодильнике. В том числе:

- чувствительные к холоду овощи и фрукты, как бананы, авокадо, папайя, паприка и т.д.
- незрелые овощи
- картофель
- твердый сыр (пармезан)

Некоторые овощи выделяют природный газ, что ускоряет процесс старения. Отдельные овощи и фрукты реагируют на этот газ особенно восприимчиво. Поэтому не храните овощи и фрукты в одном боксе.

## Примеры плодов, выделяющих большое количество газа:

яблоки, абрикосы, нектарины, авокадо, персики, сливы

## Примеры фруктов и овощей которые особенно восприимчивы к газу:

киви, цветная капуста, манго, яблоки, огурцы, помидоры, бананы, персики.



## Зона 0 °С

Температура 0 - 3 °С и высокая относительная влажность воздуха создают оптимальные условия хранения свежих продуктов.

Продукты могут храниться гораздо дольше без потери свежести, чем при обычном охлаждении. Свежесть продукта при его закладке является основным условием его длительного хранения.

Температура в зоне 0 °С автоматически поддерживается на уровне 0 °С.

Зона 0 °С состоит из двух зон:

- **Сухая зона** с относительной влажностью воздуха примерно 45 %.
- **Влажная зона** с бесступенчатой регулировкой влажности от 45 % до 90 %. Передвиньте регулятор относительной влажности воздуха на желаемое значение.

Обратите внимание, что влажность воздуха зависит также от того, как часто отделение открывается.

## Зона низкой влажности воздуха ♦

- Передвиньте регулятор влажности до упора влево ♦.

В этом положении влажность примерно 45 %.

Эта зона предназначена для хранения особо нежных продуктов питания, например, свежего мяса, рыбы, дичи, раков, молочных продуктов и деликатесных салатов.

Храните продукты только в упаковке или закрытом виде.

Исключение: Мясо

## Зона высокой влажности воздуха ♦♦♦

- Передвиньте регулятор влажности до упора вправо ♦♦♦.

В этом положении влажность примерно 90 %.

Эта зона предназначена для хранения свежих продуктов, например, спелых овощей, салатов, грибов, зелени и фруктов.

Эти продукты хранятся без упаковки.

## Обратите внимание:

**Незапакованные животные и растительные продукты** храните отдельно. Если Вы храните их в одном боксе, то упакуйте их. Чтобы не допустить изменений на микробиологическом уровне.

- Обратите внимание, что **богатые белками продукты** портятся быстрее.  
Ракообразные портятся быстрее чем рыба. А рыба быстрее чем мясо.
- Храните **мясо** в открытом виде в зоне низкой влажности воздуха. Пленки и контейнеры следует открыть. Сухая пленка на поверхности мяса задерживает проникновение в него микробов и этим обеспечивает лучшую его сохранность. Различные сорта мяса должны храниться каждый в своей упаковке. Это предотвратит их порчу из-за переноса микробов.

Вынимать продукты питания из холодильной камеры 0 °С следует примерно за 30 - 60 минут перед употреблением в пищу. Вкус и аромат продуктов, а также их качество восстанавливаются только при комнатной температуре.

## Холодильное отделение и 0 °С-зона

В процессе работы холодильного агрегата по условиям функционирования на задней стенке холодильного пространства и 0 °С-зоны могут образовываться капли воды. Их не следует удалять, так как холодильное отделение и 0 °С-зона оттаивают автоматически.

Талая вода стекает по лотку для талой воды и через трубку для талой воды далее в испаритель на задней стороне прибора.

Следите за тем, чтобы талая вода могла стекать без помех, для чего держите лоток и отверстие для стока талой воды в чистоте.

Запрещается для чистки использовать чистящие порошки, в состав которых входит песок, абразивы, сода или кислота, а также химические растворители. Не подходит также, так называемое, "без абразивное" чистящее средство, так как оно приводит к образованию матовых мест.

Следите за тем, чтобы в электронный узел и освещение не попадала вода.

Через отверстие для стока талой воды не должна стекать чистящая вода.

Не используйте приборы для очистки с помощью пара. Пар может попасть на токоведущие части прибора и вызвать короткое замыкание.

Типовую табличку, закрепленную внутри прибора, удалять не следует. Она может понадобиться при возникновении неисправности!

## Перед чисткой

- Выключите прибор, вытащите сетевую вилку или выверните предохранитель.
- Достаньте охлажденные продукты из прибора и положите их в какое-нибудь прохладное место.
- Достаньте все детали, которые можно будет вынуть, для их чистки.

## Внутреннее пространство, принадлежности

Для чистки подходит слегка теплая вода с небольшим количеством мощного средства. Все детали мойте вручную, а не посудомоечной машине. Для мытья в посудомоечной машине подходит только отделение для масла.

- Чистите холодильное пространство и 0 °С-зону, как минимум, один раз в месяц.
- Лоток и трубку для стока талой воды чистите чаще с помощью деревянной палочки или чего-нибудь похожего, чтобы талая вода могла всегда беспрепятственно стекать.
- Протрите внутреннее пространство и принадлежности после чистки чистой водой, послечего протрите насухо тряпкой. На некоторое короткое время оставьте дверь прибора открытой.

## Входное и выходное вентиляционные отверстия

- Входное и выходное вентиляционные отверстия чистите регулярно с помощью кисточки или пылесоса. Отложения пыли увеличивают потребление электроэнергии.

## Уплотнитель двери

Не следует обрабатывать уплотнитель двери с помощью масел или жиров. Иначе, со временем уплотнитель станет пористым.

Протирайте регулярно уплотнитель двери только чистой водой, после чего основательно просушите его с помощью тряпок.

## После чистки

- Установите все вынутые детали в холодильном пространстве и 0 °С-зону, после чего разложите продукты питания.
- Закройте дверь.
- Закройте прибор и включите его.
- Включите на некоторое время функцию сверх охлаждения, чтобы прибор быстрее стал холодным.

Ремонт электроприборов должен проводиться только специалистами специализированных предприятий. Некачественный ремонт может стать для пользователя источником возникновения серьезной опасности.

Однако ниже описанные мелкие неполадки Вы можете устранить самостоятельно:

## Что делать, если . . .

### **. . . после включения холодильника, особенно при первоначальном вводе в эксплуатацию, слышны необычные шумы?**

Прежде всего выключите холодильник, чтобы проверить следующее:

- Стоит ли прибор устойчиво и ровно?
- Не задевает ли холодильный агрегат при вибрации рядом стоящую мебель или стену?
- Могут ли все детали, закрепленные на задней стенке холодильника, свободно вибрировать?
- Удалили ли Вы держатель кабеля с задней стенки холодильника? Он может являться причиной вибрационных шумов.
- Правильно ли вставлены в холодильник все его вынимаемые компоненты?
- Не соприкасаются ли бутылки или сосуды?

Помните о том, что шумы от двигателя холодильника и в контуре циркуляции хладагента являются неустранимыми.

### **. . . холодильник не охлаждает?**

- Проверьте, включен ли холодильник. Индикатор температуры должен светиться.
- Проверьте, правильно ли вставлена сетевая вилка холодильника в розетку?
- Проверьте, не отключился ли защитный выключатель на распределительном электрощитке? Если такое происходит, то обратитесь в сервисную службу.

### **. . . температура в холодильном отделении слишком низкая?**

- Установите более высокую температуру.
- Включена ли функция свех охлаждения?

### **. . . Частота включения и продолжительность нахождения во включенном состоянии холодильного агрегата возросли?**

- Проверьте, не загорожены ли вентиляционные отверстия внизу на цоколе шкафа и сверху в облицовке шкафа, и не покрыты ли они толстым слоем пыли.
- Слишком часто открывались дверь холодильника или одновременно было положено большое количество свежих продуктов питания.
- Проверьте, правильно ли закрыта дверь.

**... Под стеклянной полкой образуются капли воды, когда в контейнерах для овощей хранятся, например, большое количество свежего салата?**

Это не неисправность. Капли воды появляются вследствие высокой влажности воздуха.

**... Индикация температуры мигает?**

Для холодильного отделения была переставлена температура.

**... На индикаторе температуры высвечиваются символы от "F0" до "F5"?**

Холодильник неисправен. Вызовите сервисную службу.

**... на дне холодильного отделения и, соответственно, 0 °С-зоны образуется сырость?**

Засорено отверстие для стока талой воды.

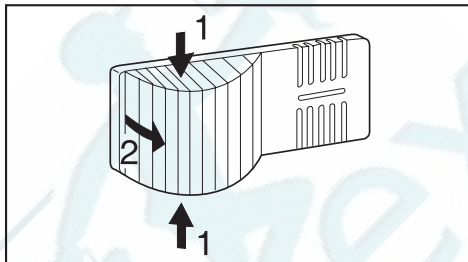
- Очистите лоток и отверстие для стока талой воды.

**... не работает внутреннее освещение холодильного отделения?**

- Может быть дверь прибора уже давно открыта? При открытой двери внутреннее освещение через 15 минут автоматически отключается.

Если это не так, то вышла из строя лампочка накаливания:

- Вытащите сетевую вилку из розетки или отключите защитный выключатель на распределительном электрощитке.



- Нажмите с обоих боков на фонарь лампы, отщелкните его и оставьте свисающим вниз.
- Выверните лампочку и замените ее на новую.

Параметры подключения лампочки: 220 - 240 В, макс. 25 Вт, Цоколь Е 14

- Заверните в патрон новую лампочку. При вворачивании следите за ровной посадкой уплотнителя.
- Навесить фонарь лампы обратно и зафиксировать с обеих сторон.

Если Вы не сможете устранить неполадку, следуя приведенным выше рекомендациям, то обратитесь в сервисную службу.

По возможности, не открывайте дверь холодильника до тех пор, пока неполадка не будет устранена. Это поможет сохранить внутри холодильника как можно больше холода.

При наличии неисправностей, которые Вы не можете самостоятельно устранить, обратитесь в сервисный центр Miele.

Москва (095) 745 89 90

При обращении в специализированный сервис необходимо указать тип и номер Вашего прибора. Эти данные имеются на фирменной табличке, которая находится внутри камеры.

**Сертификат**

РОСС DE.АЯ46.В46082  
с 30.10.2001 до 29.10.2004

Соответствует требованиям  
ГОСТ 27570.0-87,  
ГОСТ Р МЭК 335-2-24-94,  
ГОСТ 23511-79, ГОСТ Р 50033-92

**Срок службы**

15 лет



Этот прибор поставляется готовым для подключения к сети переменного тока 50 Гц 220 - 240 В и должен подключаться к соответствующим образом установленной розетке, оснащенной защитным контактом. Подключение должно выполняться, согласно правил VDE 0100 для подключения электроустановок.

Для повышения безопасности VDE в своей директиве DIN VDE 0100 часть 739 рекомендует устанавливать перед прибором FI-защитный выключатель с током отсечки 30 мА (DIN VDE 0664).

Предохранитель должен быть на ток, как минимум, 10 А.

Сетевая розетка, по возможности, должна находиться рядом с прибором и быть легко доступной. Запрещается подключение прибора с помощью разного рода удлинителей, так как удлинитель не обеспечивает достаточной безопасности прибора (напр., опасность перегрева).

Прибор не следует подключать к отдельным источникам питания, которые имеются для обеспечения питания в результате, например, работы **солнечных батарей**. При включении прибора из-за пиков напряжения может иначе сработать схема защиты. Электроника может выйти из строя!

Равным образом запрещается эксплуатировать прибор совместно с, так называемыми **вилками экономии энергии**, так как при этом снижается питание прибора электроэнергией и прибор будет слишком теплый.

Если требуется замена кабеля электропитания, то лучше обратиться к квалифицированному электро-монтажнику.

Не встроенный прибор может опрокинуться!

## Место установки

Не следует выбирать место установки непосредственно рядом с плитой, батареей отопления или место, куда падают прямые солнечные лучи из окна. Чем выше температура окружающей среды, тем дольше работает холодильный агрегат и тем выше потребление электроэнергии. Рекомендуется устанавливать прибор в сухом, проветриваемом помещении.

## Климатический класс

Прибор рассчитан для определенного климатического класса (диапазона окружающих температур), границы которого надо будет соблюдать. Климатический класс указан на типовой табличке, закрепленной внутри прибора.

Климатический класс	Температура помещения
SN	+10 °С до +32 °С
N	+16 °С до +32 °С
ST	+18 °С до +38 °С
T	+18 °С до +43 °С

Более низкая температура помещения приводит к увеличению перерыва в работе холодильного агрегата. Это может привести к повышению температуры в приборе.

## Вентиляция

Воздух на задней стенке прибора нагревается. Поэтому нужно будет приобрести такую окружающую мебель, чтобы обеспечивалась хорошая вентиляция прибора. Заметим, что кухонная мебель от Miele предоставляет это автоматически.

Для вентиляции с задней стороны прибора предусматривается канал для отвода воздуха глубиной, как минимум, 50 мм.

Подвод воздуха осуществляется через цоколь кухонного шкафа. Поперечное сечение вентиляционного отверстия должно составлять минимум 200 см<sup>2</sup>, чтобы нагретый воздух мог вытягиваться беспрепятственно. Иначе холодильный агрегат будет работать дольше, что повышает потребление электроэнергии.

Приточное и вытяжное вентиляционные отверстия нельзя завешивать или заставлять. Кроме того, эти отверстия надо будет регулярно отчищать от пыли.

## Перед встраиванием прибора

- Перед встраиванием достаньте обводную ленту и другие принадлежности из прибора, а также с внешней стороны его задней стенки.
- Удалите с задней стенки прибора кабельный держатель.
- Проверьте, чтобы все детали на задней стенке прибора могли свободно колебаться. Осторожно отогните, возможно, прилегающие друг к другу части.

## Требуемый инструмент

Для встраивания прибора Вам понадобятся отвертка с плоским шлицем, крестовая отвертка, ватерпас и угломер.

## Встраивание в отделение

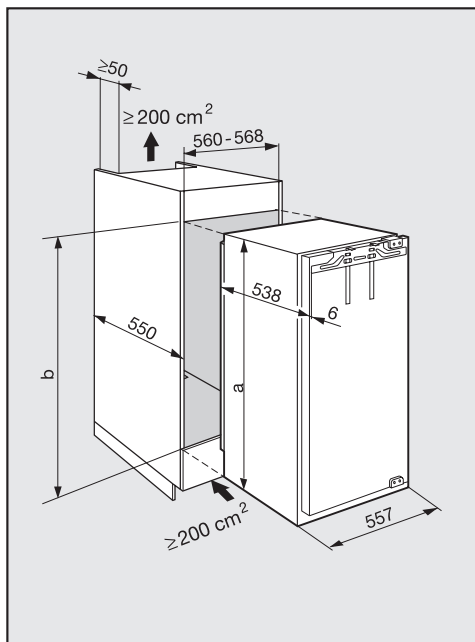
При встраивании прибора в отделение помещения задняя сторона ниши для встраивания должна быть в районе прибора облицована.

## У старого прибора была другая шарнирная система?

Если на Ваш старый прибор должна быть установлена другая шарнирная система, Вы можете все же использовать дверь мебели. Снимите в этом случае старые детали крепления со шкафа для встраивания; они больше не понадобятся, так как теперь мебельная дверь будет смонтирована на дверь прибора. Все требуемые детали прилагаются или могут быть заказаны через сервисную службу.

Если мебельная дверь имеет отверстия для чашки шарнира, закройте отверстия с помощью прилагаемой самоклеящейся ленты, так как эти отверстия больше не понадобятся.

## Размеры встраивания <http://rembitteh.ru/>

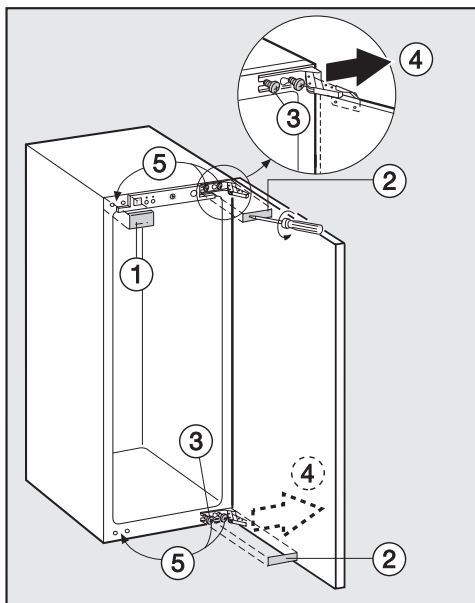


	Высота прибора [мм] <b>a</b>	Высота ниши [мм] <b>b</b>
<b>К 840 i</b>	1216	1220 - 1236
<b>К 854 i</b>	1393	1397 - 1413

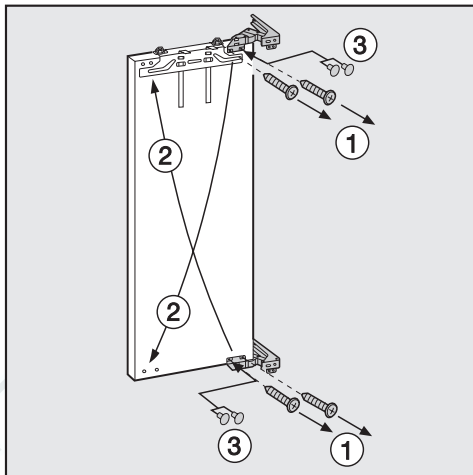
Прежде чем встраивать прибор, Вы должны установить, на какую сторону должна будет открываться дверь прибора. Если требуется левая навеска, то навеску двери надо будет поменять.

## Дверь прибора

- Откройте дверь прибора.



- Поднимите детали облицовки ① рукой и ② с помощью шлицца отвертки.
- Немного освободите крепежные винты ③.
- Сдвиньте дверь прибора наружу и снимите ее ④.
- Полностью выверните крепежные винты ③ и вверните их в дырки с противоположной стороны ⑤.



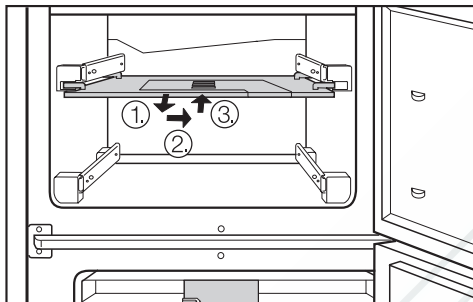
- Выверните полностью винты ①.

Шарниры **не** защелкивать.  
Опасность травмы!

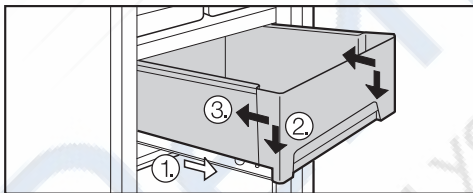
- Переставьте шарниры по диагонали ②.
- Закройте свободные дырки прилагаемыми заглушками ③.

## Выдвижной ящик в 0 °С-зоне

- Вытащите полностью соответствующий выдвижной ящик, захватите его снизу и достаньте его, подняв вверх.

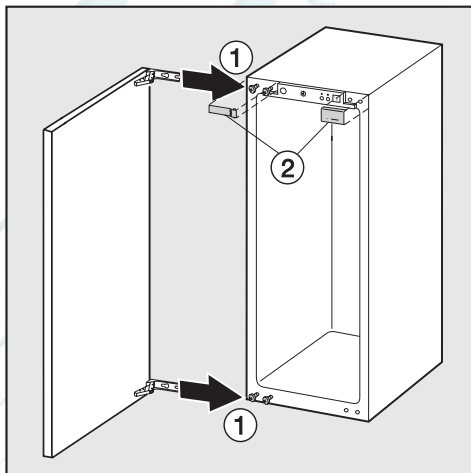


- Вытащите вперед крышку выдвижного ящика ①.
- Сдвиньте крышку выдвижного ящика в направлении стороны, где будет открываться дверь ②, и вставьте ее опять в направляющие рельсы.
- Задвиньте крышку выдвижного ящика в прибор ③, до защелкивания опорных цапф.



- Для вставки выдвижного ящика положите его на полностью выдвинутые вытяжные шины ①. **Вытяжные шины должны спереди упираться в фасад выдвижного ящика ②!** Задвиньте выдвижной ящик ③.

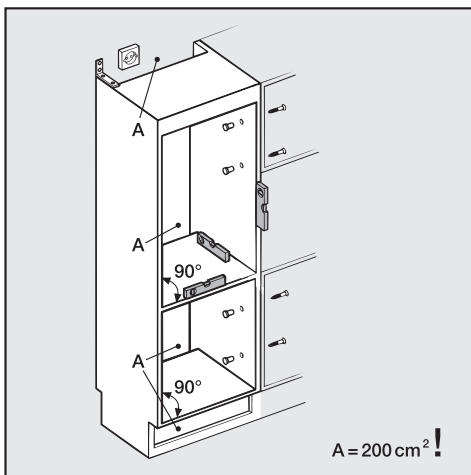
Следите за тем, чтобы крышка выдвижного ящика действительно накрывала ящик!



- Надвиньте дверь прибора на предварительно установленные винты ①, после чего полностью их затяните.
- Насадите детали облицовки ②.

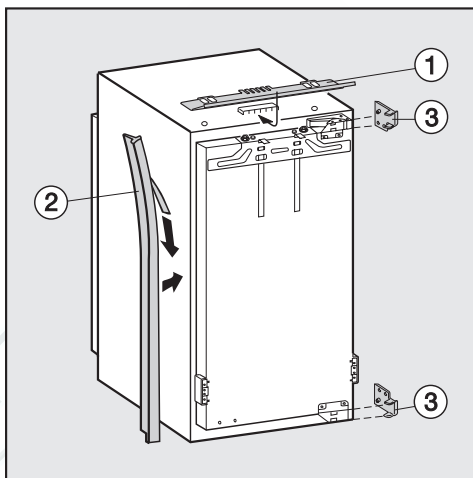
Все указания даны для прибора с **дверью, навешенной на правую сторону**. Если Вы перевешивали дверь, обратите внимание на это изменение при отдельных шагах установки.

## Встраивание в перегородку



Перед встраиванием прибора тщательно выравните отвесами нишу для встраивания. Все углы должны быть ровно  $90^\circ$ , иначе мебельная дверь не будет ровно прилегать по углам.

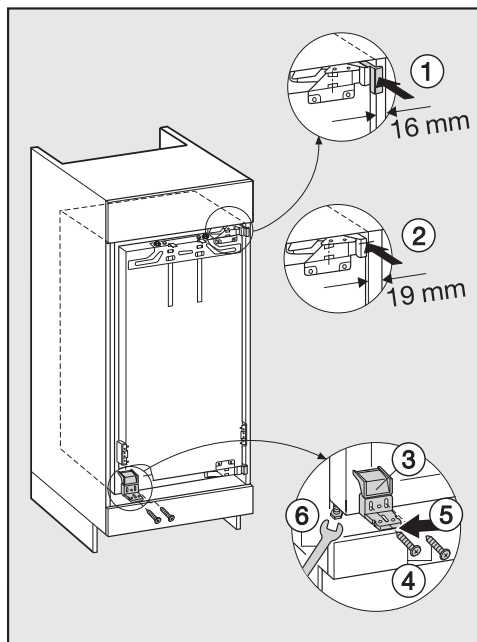
## Подготовка прибора



- Установите уравнивающую панель ① в зажимное устройство.
- **Для ниши с толщиной стенки меньше 16 мм:**  
Укоротите клейкую ленту ② под размер ниши.  
Приклейте клейкую ленту на стороне, где открывается дверь.  
Наденьте накладки ③ на шарниры.

## Монтаж

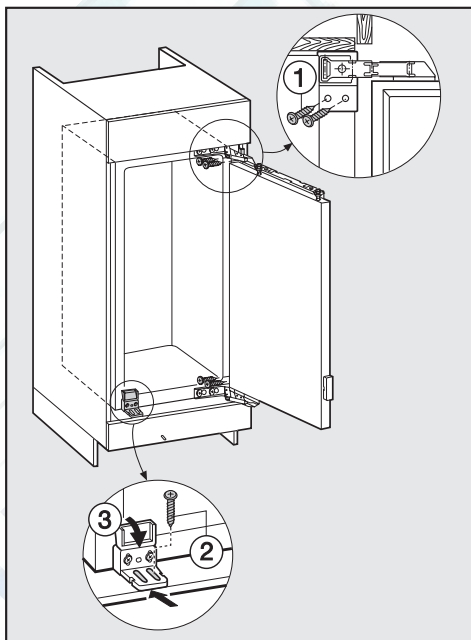
- Задвиньте прибор в нишу. Обратите внимание, чтобы сетевой кабель не был защемлен!



- В зависимости от мебельного шкафа задвиньте прибор, до упора крепления
  - упора накладки ① (толщина стенки 16 мм),
  - или до переднего края шарниров ② (толщина стенки 19 мм).

Выравнивающая панель **не** должна подпирать край мебели, она должна полностью находиться в нише.

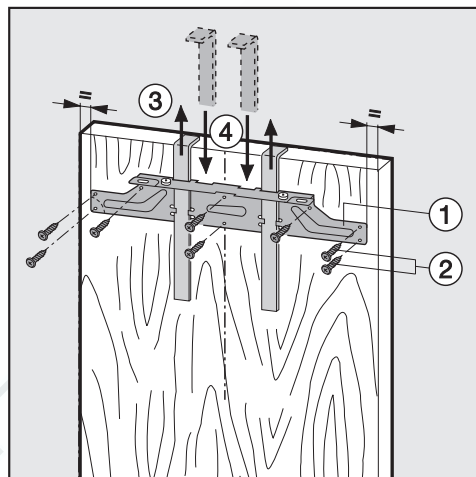
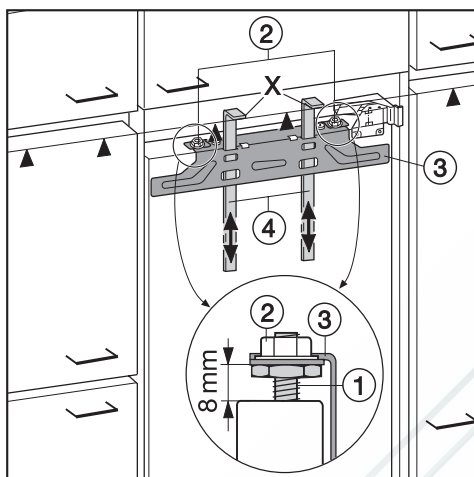
- Прижмите прибор стороной дверного упора к стене.
- Прилагаемым ключом выровняйте прибор по отношению к полу ⑥.



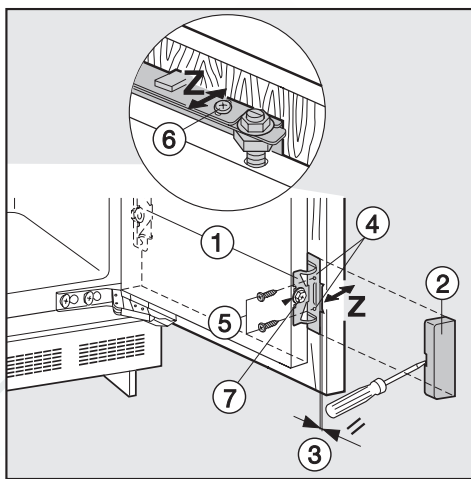
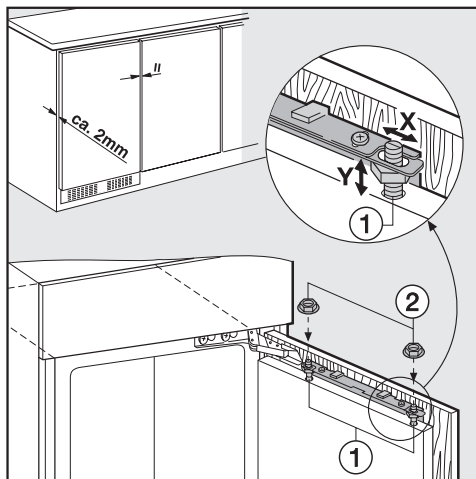
- Привинтите уголок ③ шурупами ④ (M5 x 22) к стороне открывания двери.
- Задвиньте прибор так, чтобы уголок был вровень с краем мебели ⑤.
- Чтобы соединить прибор сверху и внизу с мебельным шкафом неплотно завинтите длинные шурупы ① (4 x 19 мм) с накладками.
- Завинтите неплотно длинные шурупы ② (4 x 19 мм) в уголки, и захлопните уголок вниз ③.
- Закройте дверь прибора.



## Установка мебельной двери



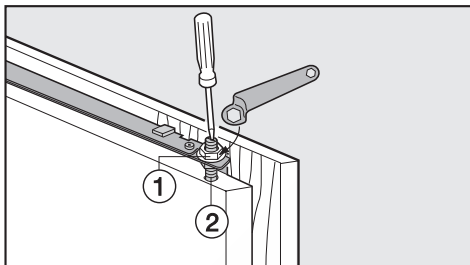
- Оставьте расстояние между дверью прибора и крепежной пластиной 8 мм ①.
- Выдвиньте упоры ④ на высоту мебели: Нижняя кромка X упоров должна быть вровень с верхней кромкой монтируемой мебельной дверцы, символ ▲.
- Отверните гайку ②, и снимите крепежную пластину ③ вместе с упорами.
- Нарисуйте карандашом линию по середине мебельной двери.
- Повесьте крепежную пластину ① на **внутреннюю сторону** мебельной двери. Выровняйте ее относительно середины.
- Заверните крепежную пластину минимум 6 короткими шурупами ② (4 x 14 мм). (При кассетной двери используют только 4 шурупа).
- Вытащите упоры вверх ③.
- Переверните упоры, и вставьте их в срединные шлицы крепежной пластины ④.



- Повесьте мебельную дверь на болты ①.
- Неплотно заверните гайки на болтах ②.
- Закройте дверь, проверьте расстояние между дверью и соседними дверями мебели.
- Выровняйте мебельную дверь относительно соседних дверей: выровняйте по горизонтали сдвигая дверь по X и по вертикали Y, подкручивая гайку на болте ①.
- Затяните гайки ②.
- Привинтите дверь прибора крепежными уголками ① к двери мебели:
  - Отверткой снимите крышку ②.
  - Обратите внимание на изгиб обоих металлических кантов ③ (символ //).
  - Просверлите крепежные отверстия ④, изверните короткие шурупы ⑤ (4 x 14 мм).
  - Выровняйте мебельную дверь по глубине Z:
    - С помощью крестообразной отвертки наверху дверцы прибора ⑥, и снизу на крепежном уголке ⑦ оставьте щель в 2 мм между мебельной дверцей и передней кромкой ниши. Закройте для этого дверь и выровняйте ее по соседней мебели.

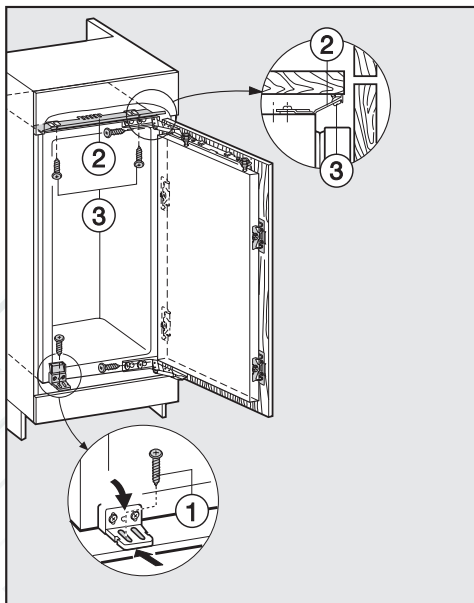
(При больших или разделенных мебельных дверях привинтите вторую пару крепежных уголков ① в районе ручки. Для этого используйте просверленные отверстия в двери прибора.)

## Закрепление прибора

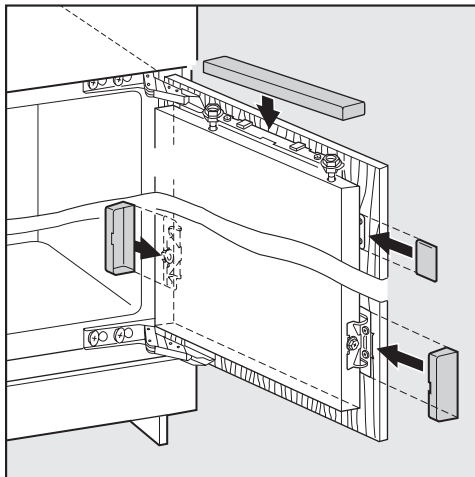


- Затяните гайку ① на верху двери прибора, при этом резьбовой болт ② закручивайте отверткой в обратную сторону.
- Затяните все крепления.

Привинтите прибор сверху и снизу к шкафу:



- Приладьте уголок сверху, и затяните вторым шурупом ①. Затяните оба шурупа, и захлопните крышку вниз.
- Выравните уравнивающую панель ② параллельно мебели. Уравнивающая панель не должна выступать!
- Привинтите уравнивающую панель короткими шурупами ③ (4 x 14 мм) в мебельный шкаф.



- Наденьте все снимающиеся части.







**Miele**

Производитель:

Миле & Ци. ГмбХ & Ко., Д-33325 Гютерсло  
Miele & Cie. GmbH & Co., D-33325 Guetersloh

Изготовлено на заводе:

Либхерр-Хаусгерете ГмбХ, D-88416 Оксенхаузен, Германия  
Liebherr-Hausgeraete GmbH, D-88416 Ochsenhausen

Импортер:

ООО Миле СНГ  
Российская Федерация  
129164 Москва, Зубарев пер., 15-1  
Телефон: (095) 745-8990  
Телефакс: (095) 745-8984

Internet: [www.miele2000.ru](http://www.miele2000.ru)  
E-mail: [info@miele2000.ru](mailto:info@miele2000.ru)



**AЯ46x**



**AЯ46**